

ABRE REJAS CORREDIZO



844



Pensado para accionar de manera sencilla las más pesadas rejas y puertas de tipo comercial e industrial de hasta 2200kg.



Visita: merik.com

T.: 01.800.500.9300
informes@merik.com.mx

Abre rejas corredizo 844

Contenido del Kit

1 Operador 844
con control maestro
cremallera de acero C40



Garantía y sencillez en un producto inimitable

El modelo 844 cuenta con un embrague antiplastamiento magnético y su sistema especial de disco doble en baño de aceite garantiza una regulación de empuje de 0 a 112 kgF.

Su evolución tecnológica continua ha dado forma a un producto inimitable.

El operador 844 fue pensado para accionar de la manera más sencilla y conveniente las más pesadas rejas y puertas de tipo comercial o industrial.

Tecnología

El sistema 844 ER permite la reducción de velocidad aun en puertas pesadas lo que brinda comodidad por ser silencioso.

Vida útil

La lubricación constante de los componentes mecánicos y el ensamblaje en un sólo cuerpo de aluminio de alta resistencia garantizan una vida útil muy prolongada.

Estética Compacta

El equipo electrónico está alojado dentro del motoreductor para facilitar y agilizar la instalación.

Calidad Irreversible

La irreversibilidad del motoreductor evita la instalación de cerraduras eléctricas y en caso de corte de energía, un dispositivo de desbloqueo con llave permite la apertura de la reja.

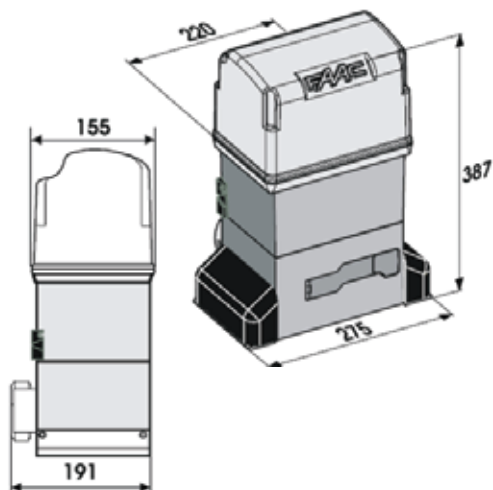
Gran innovación.

Todos los mandos provienen de un elaborado sistema con microprocesador, a la vanguardia en materia de seguridad automática. El espacio de parada de la puerta y reducción de velocidad se puede programar electrónicamente.



- A Operador 844
- B Lámpara de señalamiento
- C Receptor
- D Control maestro
- E Fococeldas

Especificaciones Técnicas



Características	844 ER	844 T
Alimentación	220 Vac 2ph (+6% -10% 50-60Hz)	220/ 440V 3ph / 3PH + N (+ 6 % - 10 %)
Potencia absorbida (Watts)	650	950
Relación de reducción	01:30	01:30
Tipo de piñón	Z16 - Z20	Z12 - Z16 - Z20
Cremallera	módulo 4	módulo 4
Termoprotección bobinado (°C)	120	135
Frecuencia de utilización	70%	70%
Temperatura ambiente (°C)	-20 ÷ +55 °C	-20 ÷ +55 °C
Peso motorreductor (Kg)	14,5	15
Grado de protección	IP 44	IP 44
Peso máx. cancela (Kg)	1800 (Z16) - 1000 (Z20)	2200 (Z12) 1600 (Z16)
Velocidad de la cancela (m/min)	9,5 (Z16) - 12 (Z20)	7 (Z12) 9.5 (Z16)
Tratamiento de protección	cataforesis	cataforesis
Fin de carrera	magnético, sin contacto	inductivo, sin contacto
Corriente absorbida	3,5	2,5
Longitud máxima (m)	(Z16) 40, (Z20) 50	(Z12) 30, (Z16) 40, (Z20) 50

Accesorios



Botonera NEMA1

Semáforo (solo 844ER)

Botonera uso exterior IP54

Switch de llave

Fotocelula Vega

Fotocelula Xp30

Fotocelula Xp20

Lámpara

Guía superior ajustable

Ruedas

Topes

Guía sobre puesta

Cremallera

Piñon de salida

Fotoceldas de seguridad