

ABRE REJAS CORREDIZO



# Merik 884

Control y seguridad para tu empresa

Avalado para su uso en aplicaciones industriales. Su frecuencia de uso ininterrumpido le permite operar rejas de hasta 3,500 kg.



Con Merik es posible

Visita: [merik.com](http://merik.com)

T.: 01.800.500.9300  
[informes@merik.com.mx](mailto:informes@merik.com.mx)

# Abre rejas corredizo 884

## Contenido Del Kit

- 1 Operador 884
- 1 Control maestro

## Fuerza en aplicaciones industriales

### Fuerza

El uso para aplicaciones industriales está avalado por las características del motorreductor, que permiten una frecuencia de uso ininterrumpido para rejas de hasta 3,500 kg.

### Resistencia

La carcasa de acero tratada por cataforesis y acabada con pintura poliéster resiste cualquier agresión ambiental y temperaturas extremas.

### Capacidad de adaptación

La estructura permite montar el automatismo en estructuras que presentan exigencias particulares de instalación.

### Sistema de seguridad

El dispositivo de freno del motor evita el uso de cerraduras eléctricas. En caso de corte de energía, una palanca de desbloqueo accesible desde el interior de la carcasa, permite mover la reja manualmente.



El modelo 884 cuenta con un particular sistema antiplastamiento de dos discos bañados en aceite que regula el empuje entre 3200N.



### Componentes del kit



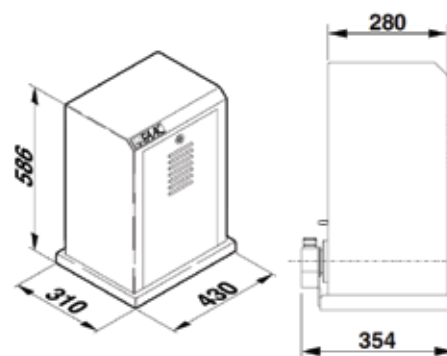
Piñón de salida



Placa de cimentación.



Ángulos de fijación.

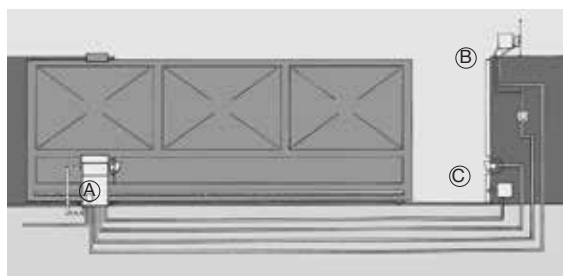


Las cotas están expresadas en milímetros.

### Especificaciones Técnicas

Alimentación trifásica	220 ó 440 VAC
Potencia absorbida	850W
Fuerza de tracción	3200N
Corriente absorbida	2.7 A/1.6 A
Velocidad de rotación	1,400 rev/min.
Temperatura ambiente	-20°C + 55°C
Peso	50kg
Grado de protección	IP 55
Velocidad de la reja	10 m/min
Peso máximo de la reja	3500 kg
Protección térmica	120° C
Frecuencia de uso*	25 ciclos x hora >2000kg 50 ciclos x hora <2000kg

\* Con puerta de 6m longitud máxima 42m



- A Operador 884
- B Lámpara señalamiento
- C Fotoceldas



Semáforo



Carretilla



Topes con amortiguador



Botonera NEMA1



Botonera



Lámpara



Guía superior ajustable



Fotocelula Vega



Fotocelula Xp30



Fotocelula Xp20



Guía sobre puerta



Cremallera

### Fotoceldas de seguridad